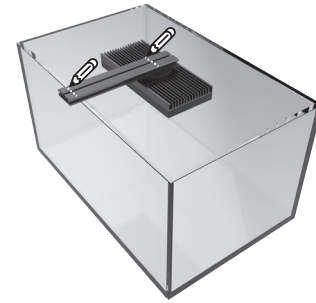
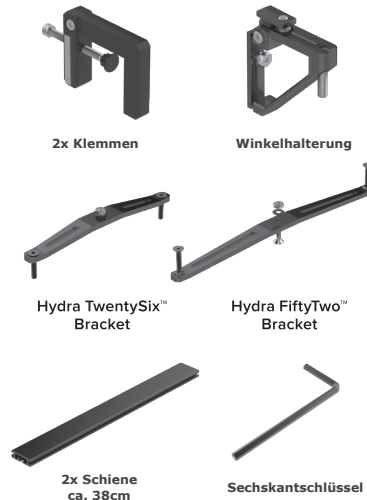


Hydra Mounting System Installation

ACHTUNG: Wenn Sie die nachstehenden Anweisungen nicht lesen oder befolgen, kann dies zu Schäden am HMS-Kit, zu defektem Licht und / oder zu Schäden an Ihrem Tank, Ihrem Vieh und in der Nähe befindlichen Bereichen führen. Schäden, die durch Nichtbeachtung oder Nichtbefolgen der Anweisungen entstehen, werden nicht von der Garantie abgedeckt. C2 Development, Inc. haftet nicht für daraus resultierende Schäden.

Video-Tutorials zu dieser Installation und weitere Informationen finden Sie unter:
support.aquailumination.com

Lieferumfang

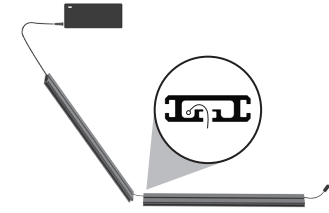


SCHRITT 1

Nehmen Sie eine Montageschiene und halten diese an die gewünschte Stelle am Aquarium.

Verwenden Sie einen Bleistift, um die Platzierung der Lampe zu markieren.

Anschließend markieren Sie die Stelle auf der Schiene, die auf Höhe des Aquariumrandes liegt (für die vertikale Schienenzentrierung)



SCHRITT 2

Legen Sie die Montageschiene und die 2. Schiene so nebeneinander, dass der mittlere Kanal bei beiden sichtbar ist.

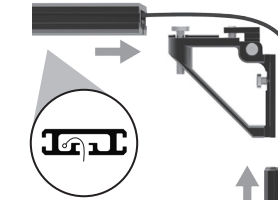
Führen Sie das Netzkabel der Lampen in den Kanal beider Schienen ein (siehe Abbildung oben)



SCHRITT 3

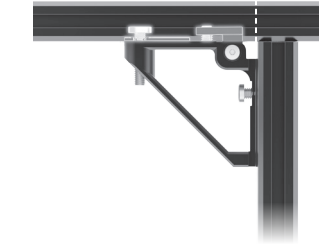
Nehmen Sie das Netzkabel aus dem Mittelkanal bis zur Höhe der Lampenmarkierung wieder raus.

Schieben Sie nun die Bügelhalterung für Ihre Hydra 26HD (Hydra TwentySix Bracket) oder 52HD (Hydra FiftyTwo Bracket) in den Mittelkanal bis zur Lampenmarkierung und schrauben sie fest.



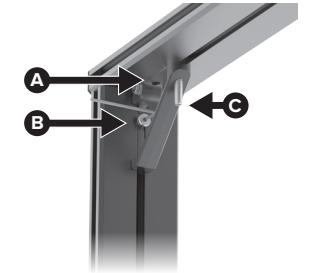
SCHRITT 4

Setzen Sie die Winkelhalterung in die Schienen ein



SCHRITT 5

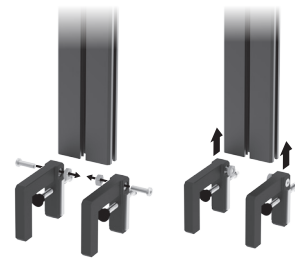
Wenn die vertikale Schiene mit der Winkelhalterung befestigt ist, verschieben Sie die horizontale Schiene bis zur Aquariumrandmarkierung



SCHRITT 6

Im Anschluss daran schrauben Sie die Montage fest: A & B.

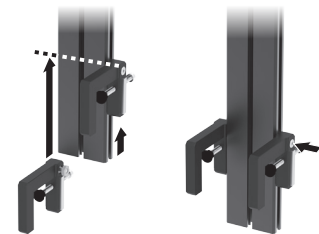
Einstellen der Scheinenspannung: C



SCHRITT 7

Stellen Sie sicher, dass Mutter und Schraube an jeder Klemme lose miteinander verschraubt sind, damit die Mutter in den Schienenseitenkanal passt.

Schieben Sie die Klemmen wie oben gezeigt auf die vertikale Schiene



SCHRITT 8

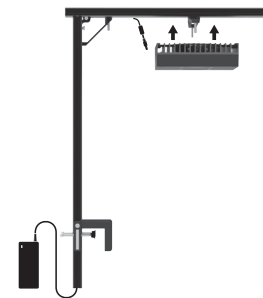
Schieben Sie die Klemmen in die Position der gewünschten Höhe, in der die Lampe über dem Wasser angebracht werden soll.

Verwenden Sie den mitgelieferten Inbusschlüssel und ziehen Sie die Schrauben an beiden Seiten der Klemmen fest.



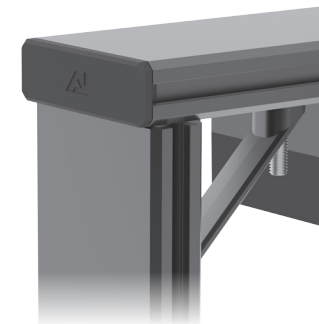
SCHRITT 9

Bringen Sie die HMS Montage probeweise ohne Lampe an der vorgesehenen Stelle am Aquarium an und überprüfen Sie die Montage auf Stabilität.



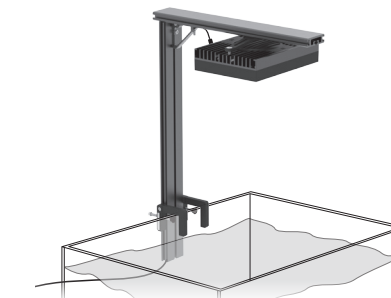
SCHRITT 10

Befestigen Sie Ihre Hydra außerhalb des Aquariums an der Bügelhalterung und schließen anschließend den Netzstecker an



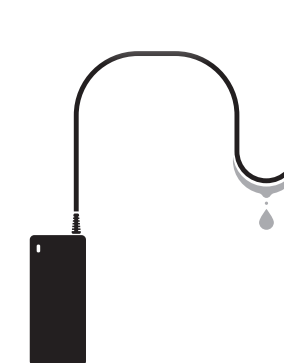
SCHRITT 11

Befestigen Sie die beiden Endkappen an jeder Seite der horizontalen Schiene



SCHRITT 12

Befestigen Sie das HMS an der vorgesehenen Position der Aquariumscheibe und ziehen Sie die Klemmschrauben fest, so dass sie fest am Glas bleiben.



SCHRITT 13

Um Feuchtigkeit oder gar Nässe vom Netzteil fernzuhalten, empfehlen wir die Bildung einer Tropfschleife wie oben zu sehen

Garantie

C2 Development, Inc. gewährt auf das Hydra Mounting System (HMS) eine Garantie gegen Herstellungsfehler und Verarbeitungsfehler innerhalb von 30 Tagen ab Kaufdatum. Die Garantie ist nicht übertragbar und gilt nur für den Erstkäufer.

Kontaktinformationen finden Sie unter:

<http://www.aquailumination.com/support/warranty.html>

Haftungsausschluss

Verwenden Sie nur Materialien, die von C2 Development, Inc. geliefert oder genehmigt wurden

Bei Nichtbeachtung dieser Anweisung verfallen die HMS-Garantie und die Licht-Garantie. C2 Development, Inc. haftet nicht für Schäden, die durch Nichtbeachtung der Anweisungen entstehen.