

Kühlgerät

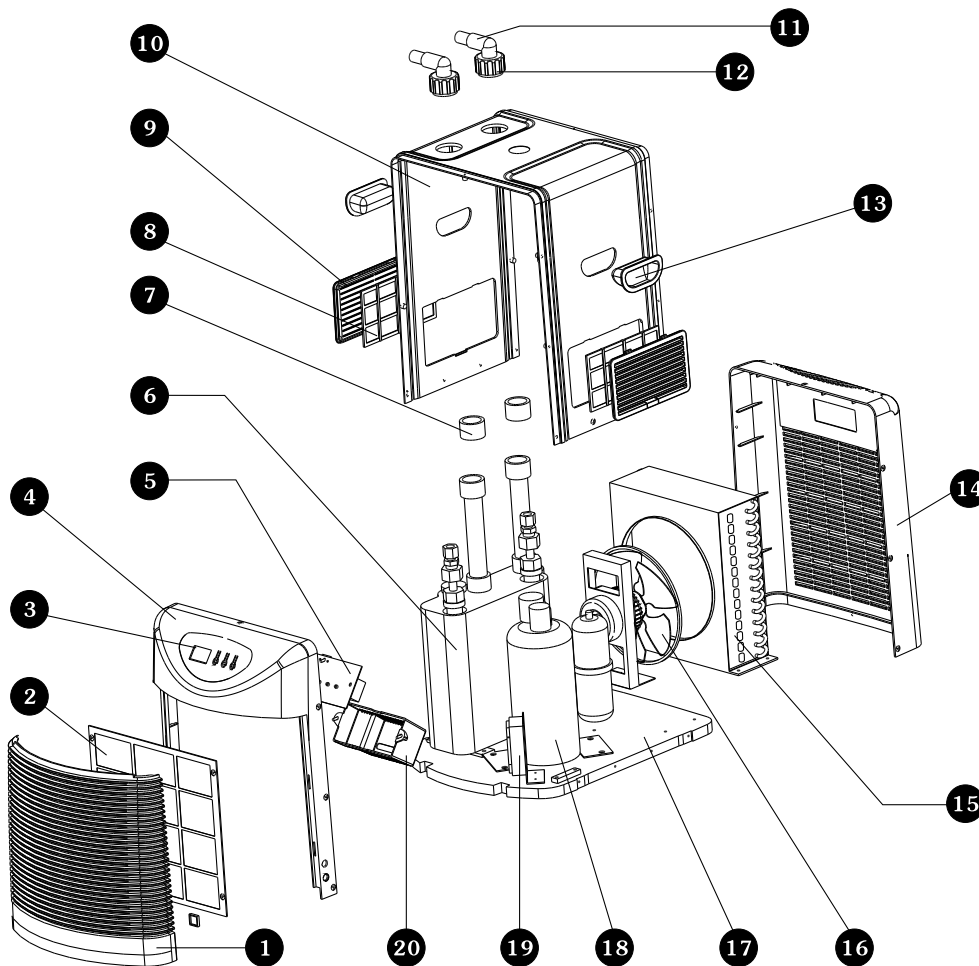
BEDIENUNGSANLEITUNG



Für DC300, DC750, DC2200, DC4000

INHALT

TEILELISTE	12
EINLEITUNG	13
EIGENSCHAFTEN	13
HINWEISE FÜR DEN SICHEREN BETRIEB	13
SPEZIFIKATIONEN	14
BEISPIEL FÜR LEISTUNGSKURVEN	14
EINBAU	15
BETRIEB	17
REINIGUNG UND WARTUNG	19
SCHRITTE ZUR FILTERREINIGUNG	19
LEITFADEN ZUR EINFACHEN PROBLEMBEHEBUNG	20
GEWÄHRLEISTUNG	20



TEILELISTE

(1) Filterabdeckung vorne (2) Filter (vorne) (3) Bedienfeld (4) Abdeckung vorne (5) Leiterplatte (6) Tank (mit Verdampfer) (7) Dichtungshülse (8) Filter (Seite) (9) seitliche Filterabdeckung (10) mittlere Abdeckung mit Hauptschalter (nur DC300/DC750) (11) Wasseranschluss Eingang/Ausgang (12) Mutter Wasseranschluss (13) Griff (14) Abdeckung hinten (15) Kondensator (16) Lüfter (17) Grundplatte (18) Kompressor (19) Anschlussdose (20) Abdeckung Leiterplatte hinten

EINLEITUNG

Vielen Dank für Ihren Kauf eines D-D Kühlgerätes der Reihe DC, einer wirtschaftlichen und technisch fortschrittlichen Lösung für die Kühlung Ihres Aquariums.

Zu hohe Temperaturen in Ihrem Aquarium können Sie nun schnell und einfach regeln, indem Sie das richtige Modell der D-D Kühlgeräte der Reihe DC wählen. Diese Kühlgeräte werden aus hochwertigem, reinem Titan gefertigt und sind somit für den Einsatz in Süßwasser- und Salzwasseraquarien geeignet.

Das Systemdesign und der hocheffiziente Kompressor verringern die auf den Rotor wirkenden Kräfte, wodurch der Lärmpegel erheblich gesenkt wird. Gleichzeitig stellt der digitale Temperaturregler sicher, dass die gewählte Temperatur beibehalten wird. Unsere Kühlgeräte verwenden das umweltfreundliche Kältemittel R134a.

Die D-D Kühlgeräte der Reihe DC sind robust, mit einem stabilen Rahmen und einem ästhetischen, nicht rostenden ABS-Kunststoffgehäuse, dank dem das Kühlgerät sich in jede Wohnumgebung einpasst.

Bitte lesen Sie diese Einbau- und Wartungsanleitung vor der Inbetriebnahme des Kühlgerätes aufmerksam durch, um Fehler oder unsachgemäße Verwendung zu vermeiden. Nichtbeachtung kann zu Fischverlust oder Schäden an diesem Gerät führen.

EIGENSCHAFTEN

1. Mikrocomputer-Regelsystem für genaue und einfache Bedienung.
2. Hohe Kühlkapazität, Aquarienwasser kann in kurzer Zeit auf eine beliebige Temperatur über 4 °C gekühlt werden.
3. Verwendet das umweltfreundliche, freon-freie Kältemittel R134a.
4. Rostfreier Verdampfer aus reinem Titan für den Einsatz in Süß- und Salzwasser.
5. Überspannungsschutzsystem.
6. Temperaturspeichersystem, kehrt nach einem Stromausfall automatisch zu der zuvor eingestellten Temperatur zurück, um die Fische im Aquarium zu schützen.

ZUSÄTZLICHE FUNKTIONEN DC4000

1. Integriertes Heiz- und Kühlsystem. Das Gerät kann zum Heizen im Winter sowie zum Kühlen im Sommer eingesetzt werden; es ist jedoch nicht möglich, beide Funktionsmodi gleichzeitig zu verwenden.
2. Besonders leiser rotierender Kompressor von Mitsubishi/Panasonic/Hitachi aus Japan für höhere Effizienz und geringeren Stromverbrauch.
3. Herunterkühlen bis auf 3 °C möglich
4. Eingebautes automatisches Abtausystem und Ablauf für den Heizkreislauf.

HINWEISE FÜR DEN SICHEREN BETRIEB

In dieser Anleitung und am Produkt selbst werden verschiedene Symbole verwendet, um den sicheren und ordnungsgemäßen Betrieb sicherzustellen sowie Personenschäden und/oder Schäden am Kühlgerät zu vermeiden. Die Bedeutung dieser Symbole wird im Folgenden erläutert. Bitte vergewissern Sie sich, dass Sie deren Bedeutung verstanden haben, bevor Sie diese Anleitung lesen.

AUSDRÜCKE (BEGRIFFE UND SYMBOLE)

Der Gefahrengrad wird durch die Begriffe ausgedrückt oder durch Abbildungen dargestellt. Die Symbole links stellen einen allgemeinen Hinweis dar, genauere Angaben zu den zu ergreifenden Maßnahmen können Sie der Abbildung oder dem erläuternden Text neben dem Symbol entnehmen.



Dieses Symbol weist auf einen zu beachtenden Punkt hin (einschließlich von Gefahren und Warnungen).



Dieser Begriff gibt an, dass die Nichtbeachtung dieses Hinweises oder fehlerhaftes Vorgehen ohne umfassendes Verständnis zu Personen- und/oder Sachschäden führen kann.



Dieses Symbol weist auf eine (verpflichtend) zu ergreifende Maßnahme zur Gefahrenvermeidung hin.



Dieses Symbol weist auf zu unterlassende (verbotene) Handlungen zur Gefahrenvermeidung hin.

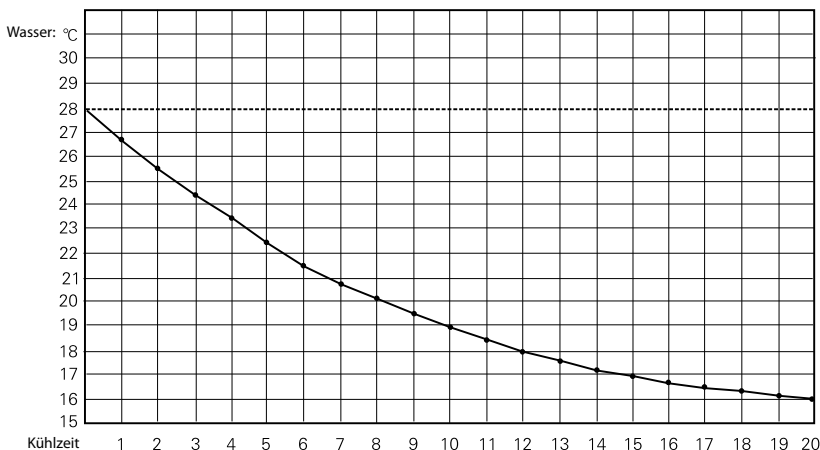
SPEZIFIKATIONEN

	DC300	DC750	DC2200	DC4000
Spannung	220-240V	220-240V	220-240V	220-240V
Frequenz	50Hz	50Hz	50Hz	50Hz
Betriebsstrom	0.8 A	1.8 A (3.0A)	3.2 A	7A
Leistung	1/15HP	1/4HP	1HP	2HP
Kühlleistung	300W	750W	2200W	4000W
Wasserdurchfluss	200-1000L/h	1000-2500L/h	1000-2500L/h	3000-6000L/h
Kältemittel	R134a	R134a	R134a	R407C
Gewicht Kältemittel	120g	170g	600-650g	800-1000g
Gewicht	9.5Kg	18.6Kg	31.3Kg	47Kg
Abmessungen (mm)	338x218x325	448x330x440	520x400x480	634x4680x590
Beispiele für Kühlleistung bei unterschiedlichen Aquariumgrößen				
Umgebungstemperatur	30°C	30°C	30°C	30°C
Wassertemperatur vor der Kühlung	28°C	28°C	28°C	28°C
Kühlzeit	20h	20h	20h	20h
Gekühlte Wassermenge (Beispiel A)	150L	300L	1000L	2000L
Wassertemperatur nach der Kühlung	18°C	18°C	16°C	16°C
Gekühlte Wassermenge (Beispiel B)	300L	600L	2000L	4000L
Wassertemperatur nach der Kühlung	22°C	22°C	22°C	22°C

1. Der Durchfluss wird durch die Kapazität der Pumpe oder einen anderen externen Leistungsfilter bestimmt; dieser muss zusätzlich zum Kühlgerät erworben werden.
2. Die Prüfung der Kühlleistung erfolgt bei einer Umgebungstemperatur von 30 °C ohne weitere, zusätzliche Wärmequellen.
3. Die Abkühlgeschwindigkeit und die Effizienz werden durch den Einbauort und mögliche Wärmequellen wie Beleuchtung oder Pumpen beeinflusst.
4. Die Effizienz der Kühlung sinkt, wenn die Belüftung im Schrank oder Raum aufgrund der Wärmeentwicklung des Geräts unzureichend ist.

BEISPIEL FÜR LEISTUNGSKURVEN

UMGEBUNGSTEMPERATUR: 30°C. WASSERTEMPERATUR VOR DER KÜHLUNG: 28°C.
 GEKÜHLT: DC300 - 150L, DC750 - 300L, DC2200 - 1000L, DC4000 - 2000L



Die Prüfung der Kühlleistung erfolgt bei einer Umgebungstemperatur von 30 °C ohne weitere, zusätzliche Wärmequellen.

EINBAU

Vergewissern Sie sich beim Auspacken des Kühlgeräts, dass es sich um das richtige Modell handelt und das Gerät beim Transport nicht beschädigt wurde. Prüfen Sie darüber hinaus, ob alle in der nachstehenden Liste aufgeführten Ersatz- und Zubehörteile enthalten sind.

1. BITTE PRÜFEN SIE DEN INHALT DER VERPACKUNG:

D-D Kühlgerät Reihe DC – 1 Satz

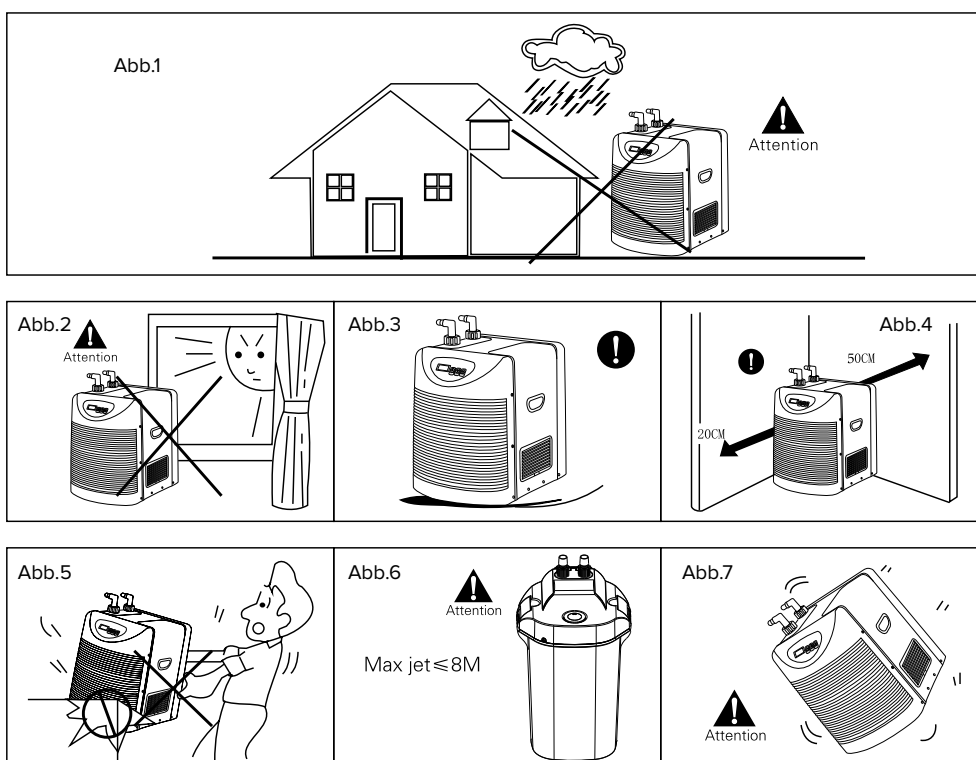
Bedienungsanleitung – 1 Stück

Anschlüsse Wassereinlass u. -auslass – 2 Stück

EU-Stecker und britischer Steckeradapter mit Sicherung – 1 Stück (bei Modell DC4000 nicht enthalten)

2. EINBAUPOSITION:

- (1) Verwenden Sie das Kühlgerät nicht im Freien. (Abb. 1)
- (2) Wählen Sie eine möglichst kühle Position aus und halten Sie das Gerät fern von Zündquellen, hohen Temperaturen, direkter Sonneneinstrahlung, Feuchtigkeit oder Staub. (Abb. 2)
- (3) Platzieren Sie das Gerät auf einer stabilen horizontalen Fläche. (Abb. 3)
- (4) Montieren Sie das Gerät mindestens 20-40 cm von Wänden oder Entlüftungsstrukturen entfernt. (Abb. 4)
- (5) Decken Sie das Kühlgerät während des Betriebs nicht ab, vermeiden Sie Schütteln oder direktes Stoßen gegen andere Gegenstände.
- (6) Dieses Kühlgerätemodell besitzt keine eingebaute Wasserpumpe, daher ist eine geeignete Pumpe zur Wasserzirkulation wie in der Spezifikationstabelle angegeben erforderlich. Der Arbeitsdruck der Pumpe darf max. 8 m (0,8 bar) betragen und die Pumpe muss mit einem Vorfilter ausgestattet sein. Die Verwendung anderer, nicht den Spezifikationen entsprechender Ausrüstung kann zum Austreten von Wasser und anderen Schäden führen. (Abb. 6)
- (7) Lagern bzw. stellen Sie das Kühlgerät niemals auf dem Kopf stehend oder auf der Seite liegend auf, da dies zu Schäden am Gerät führen kann. Falls das Gerät in einer solchen Position gelagert wurde, stellen Sie es in der richtigen Position auf und warten Sie mindestens 20 Minuten, bevor Sie es starten. (Abb. 7)



3. HINWEISE ZUM EINBAU

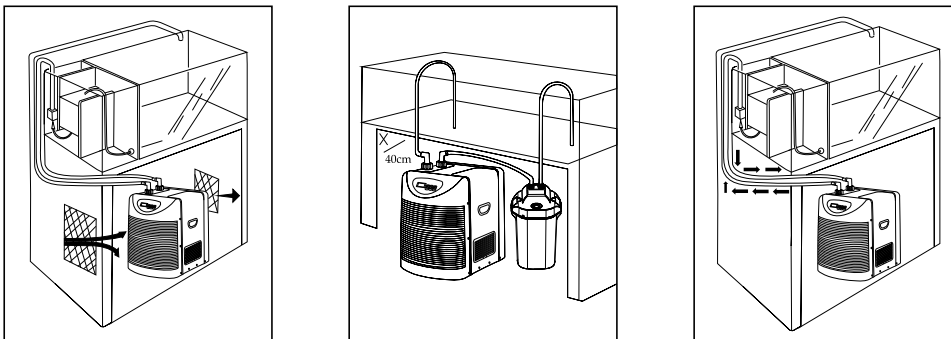
1. Arbeiten an elektrischen Anlagen müssen durch eine Elektrofachkraft erfolgen.
2. Für das Gerät ist eine eigene Netzsteckdose zu verwenden.
3. Stellen Sie sicher, dass die Spannungsquelle den Anforderungen auf dem Typenschild des Produktes entspricht.
4. Die Spannungsquelle muss mit einem Fehlerstromschutzschalter ausgestattet sein.
5. Trennen Sie das Gerät während des Einbaus von der Spannungsversorgung.
6. Das Modell DC4000 ist nicht mit einem Stecker ausgestattet und muss durch eine Fachkraft mit einem geeigneten Stecker angeschlossen werden.

4. EINBAUVERFAHREN

Bitte beachten: Das Kühlgerät muss mit einem umlaufenden und gefilterten Wasserversorgungssystem betrieben werden.

Das Kühlgerät kann auch versteckt, z. B. in einen abgeschlossenen Aquarienschrank eingebaut werden, allerdings muss der Schrank eine Belüftung oder ein Gitter mit einer Öffnungsfläche von mindestens 450 cm² für den Luftstrom aufweisen. Stellen Sie sicher, dass die Luftenlassöffnungen an den Gittern des Kühlgeräts ausgerichtet werden und das Luftauslassgitter möglichst hoch am Schrank angebracht wird, damit die heiße Luft effizient abgeführt werden kann. Das Kühlgerät muss mit der Rückseite so nahe wie möglich am Auslass des Schrankes montiert werden, um die Zirkulation von Frischluft zu ermöglichen. Zur bestmöglichen Luftzirkulation wird empfohlen, das Kühlgerät außerhalb des Aquarienschrankes zu montieren.

Wenn das Kühlgerät unter einem mit Filter ausgestatteten Aquarium angebracht wird, kann die Wasserzufuhr direkt in den Einlass des Kühlgeräts erfolgen. Bei Salzwasser ist besonders wichtig, dass das Wasser vor der Zufuhr zum Kühlgerät gefiltert wird, da ansonsten die Spule blockiert werden kann. Dies würde sich nachteilig auf die Kühlung auswirken.



5. BITTE PRÜFEN SIE VOR DER INBETRIEBNAHME DES KÜHLGERÄTS FOLGENDE PUNKTE:

- (1) Prüfen Sie, ob der Wasserstand im Aquarium für eine kontinuierliche Wasserzufuhr geeignet ist.
- (2) Stellen Sie sicher, dass kein Wasser an den Schlauch- und Leitungsanschlüssen austritt.
- (3) Stecken Sie den Netzstecker ordnungsgemäß an der Netzsteckdose ein, sodass der Stecker fest darin sitzt.
- (4) Prüfen Sie nochmals das Umlauf- und Filtersystem, stellen Sie dabei insbesondere sicher, dass das Umlaufrohr nicht verstopft ist.

BETRIEB

Bitte beachten: Vor dem Starten des Kühlgeräts müssen Sie die Pumpe laufen lassen, um den ordnungsgemäßen Betrieb des Wassenumlauf-/Filtersystems sicherzustellen.

Das Bedienfeld weist drei Tasten zum Ändern bzw. Einstellen der Temperatur auf. (4 Tasten bei Modell DC4000)

ANZEIGE DER AQUARIENTEMPERATUR UND ANZEIGEN ZUM EINSTELLEN DER TEMPERATUR

Im Betrieb zeigt die Anzeige des Kühlgeräts die aktuelle Wassertemperatur an. Bei einmaligem Drücken der Taste (SET) wechselt die Anzeige zur aktuellen Temperatur für das Gerät; ein Punkt (1) auf der Anzeige blinkt, um die Einstelltemperatur anzuzeigen. Drücken Sie die Taste (SET) erneut oder warten Sie 8 Sekunden, bis die Anzeige zur Aquariumentemperatur zurückkehrt.

ANPASSEN DER EINSTELLTEMPERATUR

Halten Sie die Taste (SET) länger als drei Sekunden gedrückt, um in den Programmiermodus zu wechseln. Dieser wird durch einen Piepton angezeigt und der aktuell eingestellte Temperaturwert blinkt auf der Anzeige. Drücken Sie zur Eingabe der neuen Parameter die Taste \triangle , um die Temperatur zu erhöhen, oder die Taste ∇ , um die Temperatur zu senken. Im Programmiermodus ertönt bei jedem Drücken ein Piepton. Drücken Sie zum Speichern nochmals die Taste (SET) oder warten Sie 8 Sekunden. Die Anzeige kehrt zur Temperatur des Aquarienwassers zurück, während das Kühlgerät in Betrieb ist. Es kann eine Temperatur im Bereich zwischen 4 °C und 28 °C eingestellt werden.

NUR MODELL DC4000 - ANPASSEN DER EINGESTELLTEN TEMPERATUR

Bei diesem größeren Modell weist das Bedienfeld 4 Tasten zum Regeln der Kühlung und des zusätzlichen Heizkreislaufs auf.

Halten Sie zum Anpassen der Kühltemperatur die Taste (COLD) 3 Sekunden gedrückt und befolgen Sie anschließend die üblichen Anweisungen zum Einstellen der Temperatur wie oben beschrieben. Die Temperatur kann auf einen Wert zwischen 3 °C und 46 °C eingestellt werden.

Halten Sie zum Anpassen der Heiztemperatur die Taste (HEAT) 3 Sekunden gedrückt und befolgen Sie anschließend die üblichen Anweisungen zum Einstellen der Temperatur wie oben beschrieben. Verwenden Sie die Pfeiltasten \triangle/∇ zum Wechseln zwischen den Modi.

Die Anzeige „TPS“ bedeutet, dass die Heiztemperatur aktiviert ist. Die Temperatur kann auf einen Wert zwischen 3 °C und 46 °C eingestellt werden.

Die Anzeige „DST“ steht für die Temperatur zu Beginn des Abtauvorgangs.

Die Anzeige „DFT“ steht für die Temperatur zu Ende des Abtauvorgangs.

Bestätigen Sie den erforderlichen Modus, indem Sie nochmals die Taste (HEAT) drücken. Der aktuell eingestellte Wert erscheint auf der Anzeige. Drücken Sie die Pfeile \triangle/∇ , um den erforderlichen Wert auszuwählen, und drücken Sie anschließend nochmals die Taste (HEAT) oder warten Sie 8 Sekunden.

ÄNDERN DER TEMPERATUREN ZU BEGINN UND ENDE DES ABTAUVORGANGS

Der Heizkreislauf dieses Kühlgeräts besitzt eine Abtaufunktion, um effizientes Heizen sicherzustellen. Diese Funktion wird im Kühlmodus nicht verwendet.

Um die Temperatur zum Starten der Abtaufunktion (Standardwert -3 °C) zu ändern, wählen Sie die DST-Funktion im Menü oben aus und drücken Sie erneut die Taste (HEAT), um den Einstellmodus zu aktivieren. Drücken Sie die Pfeiltasten \triangle/∇ , um die Temperatur zum Starten des Abtauvorgangs (zwischen -15 °C und +3 °C) auszuwählen.

Um die Temperatur zum Beenden der Abtaufunktion (Standardwert +5 °C) zu ändern, wählen Sie die DFT-Funktion im Menü oben aus und drücken Sie erneut die Taste (HEAT), um den Einstellmodus zu aktivieren. Drücken Sie die Pfeiltasten \triangle/∇ , um die Temperatur zum Beenden des Abtauvorgangs (zwischen -12 °C und +15 °C) auszuwählen.

ANPASSEN DER HYSTERESETEMPERATUR

Bei Modell DC4000 ist es möglich, den Hysteresewert zwischen der Einschalt- und Ausschalttemperatur auf zwischen 1 °C und 3 °C einzustellen. Bei 1 °C schaltet sich das Kühlgerät häufiger ein und aus, hält jedoch eine engere Temperaturspanne ein.

Halten Sie die Taste ▽ 3 Sekunden lang gedrückt, bis die Ziffern blinken, und drücken Sie die Tasten △▽ zum Einstellen des Werts.

TEMPERATURKALIBRIERUNG

Es ist möglich, die Temperatur des Kühlgeräts so zu kalibrieren, dass sie der Temperatur eines anderen Gerätes entspricht, z. B. einem hochpräzisen Thermometer/Temperaturregler/Aquariencomputer, oder um eine Kompensation zur Angleichung an die Wassertemperatur herzustellen, wenn das Kühlgerät entfernt platziert wurde.

Halten Sie ▽ und △ gleichzeitig 6 Sekunden gedrückt. Anschließend kann der Anzeigewert in Schritten von 0,1 Grad um bis zu 1,5 Grad erhöht oder gesenkt werden.

Sofern diese Funktion nicht unbedingt erforderlich ist, empfehlen wir, die Werkseinstellung beizubehalten.

SCHUTZSYSTEM DES KÜHLGERÄTES

Das Kühlgerät besitzt ein integriertes Schutzsystem, das ein Anlaufen des Kältekompressors für drei Minuten zwischen den Kühlkreisläufen im Normalbetrieb sowie nach dem Zurücksetzen oder bei der erstmaligen Inbetriebnahme verhindert. Bei Verwendung mit einem externen Temperaturregler eines Fremdherstellers betrachtet das Kühlgerät dies als ein Zurücksetzen und startet den Kompressor mit 3 Minuten Verzögerung.

AUTOMATISCHES EIN- UND AUSSCHALTEN DES KÄLTEKOMPRESSORS

Wenn der Kältekompressor über drei Minuten lang nicht in Betrieb war und die Wassertemperatur 1 °C über der Einstelltemperatur liegt, läuft der Kompressor automatisch wieder an.

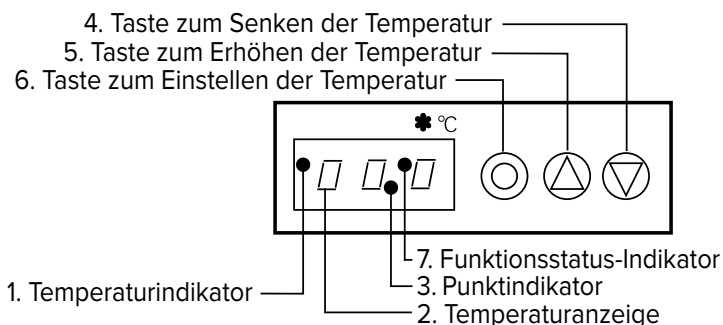
Der Kompressor läuft weiter, kühlt das Wasser und schaltet sich automatisch ab, wenn das Aquarienwasser die Einstelltemperatur erreicht oder unterschreitet.

Die Kontrollleuchte (7) zeigt an, dass das Kühlgerät läuft. Die Leuchte erlischt, wenn die Temperatur des Aquarienwassers die Einstelltemperatur erreicht und sich der Kompressor abschaltet. Die Leuchte blinkt, um anzuzeigen, dass die Schutzvorrichtung den Neustart des Kompressors um drei Minuten verzögert.

SYSTEM ZUR FEHLERANZEIGE

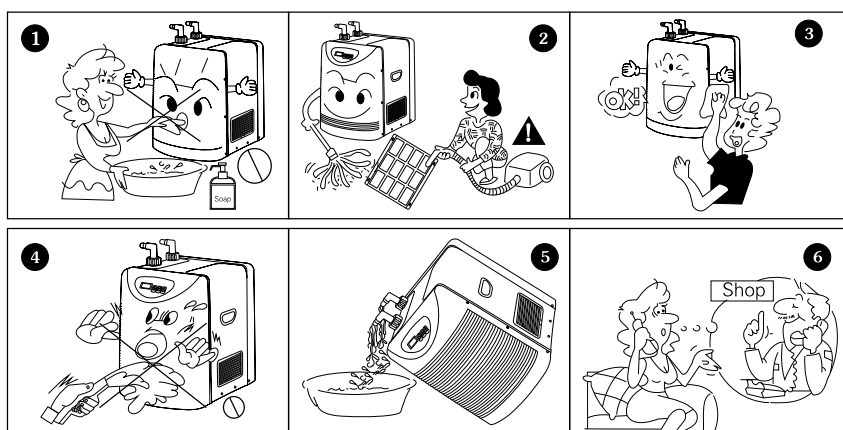
Einige Störungen werden automatisch angezeigt. Bei defektem Wassertemperatursensor erscheint der Buchstabe P1 (E1 bei Modell DC4000) auf der Anzeige und die Schutzvorrichtung greift ein, um das Kühlgerät anzuhalten. Bei Modell DC4000 wird E2 angezeigt, wenn der Abtaukreislauf nicht funktioniert.

PANNEAU DE COMMANDE CELCIUS



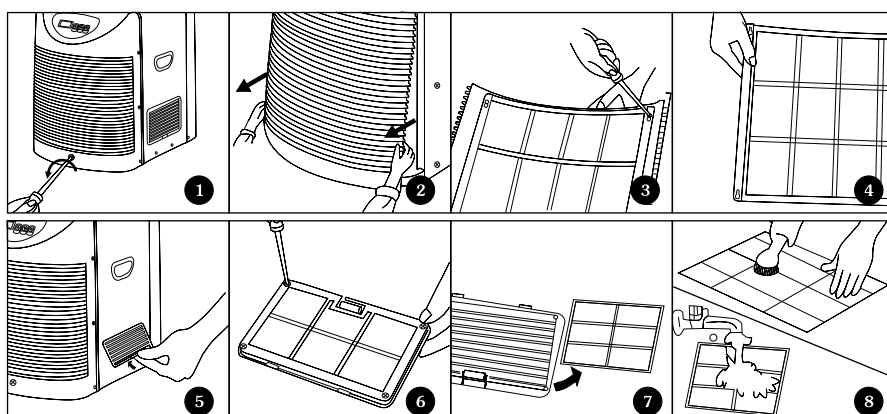
REINIGUNG UND WARTUNG

1. Eine monatliche Reinigung des Umlauf- und des Filtersystems wird empfohlen, um Kühlbetrieb und Effizienz bestmöglich aufrechtzuerhalten. Stecken Sie vor der Reinigung immer das Netzkabel aus. Waschen Sie angesammelte Verunreinigungen mit sauberem, lauwarmem Leitungswasser von Filtermedien, Einlass- und Auslassleitung, Flussumleiter, Rotor und Kammerabdeckung ab. Seife oder Reinigungsmittel werden zur Wartung des Umlauffilters nicht empfohlen, da diese sich nachteilig auf die Gesundheit der Fische auswirken können. (Abb. 1)
2. Entfernen Sie den Staub mit Bürste oder Staubsauger vom Lufteinlass und -auslass. Führen Sie zur Vermeidung eines elektrischen Schlags während des Betriebs keine Drähte oder Werkzeuge in die Abluftöffnung oder den Lufteinlass ein. (Abb. 2)
3. Reinigen Sie den Stecker, den Netzschalter und den Temperaturregler mit einem trockenen, weichen Tuch. (Abb. 3)
4. Tauchen Sie das Gerät NIE unter Wasser und spülen Sie es nicht direkt mit Wasser, um Schäden an der elektrischen Isolierung des Kühlgeräts zu vermeiden. (Abb. 4)
5. Stecken Sie den Netzstecker aus, wenn das Gerät für längere Zeit nicht genutzt wird. Entfernen Sie die Einlass- und Auslassleitungen und neigen Sie die Vorderseite des Kühlgeräts, um Wasser aus dem Gerät ablaufen zu lassen. Reinigen Sie alle Teile mit einem weichen Tuch, decken Sie es mit einer Plastiktüte ab und lagern Sie es kühl und trocken, in aufrechter Position. (Abb. 5)
6. Bei Fragen wenden Sie sich bitte an Ihren Händler. (Abb. 6)



SCHRITTE ZUR FILTERREINIGUNG (FILTER VORNE ODER SEITLICH)

1. Lösen Sie die Schraube an der Vorderseite der Einlassabdeckung und drehen Sie diese im Uhrzeigersinn (Abb. 1).
2. Ziehen Sie die Einlassabdeckung vorsichtig mit der Hand nach vorne (Abb. 2).
3. Lösen Sie die Schrauben des Filters und nehmen Sie ihn ab (Abb. 3-4).
4. Heben Sie die seitlichen Filterabdeckungen an und nehmen Sie sie ab (Abb. 5).
5. Lösen Sie die Schrauben der seitlichen Schutzhaube und nehmen Sie den Filter ab (Abb. 6-7).
6. Entfernen Sie den Staub mit Bürste oder Staubsauger, oder spülen Sie den Filter gründlich mit Wasser ab und lassen Sie ihn vor dem Wiedereinbau vollständig trocknen (Abb. 8).
7. Gehen Sie zum Wiedereinbau in umgekehrter Reihenfolge vor.



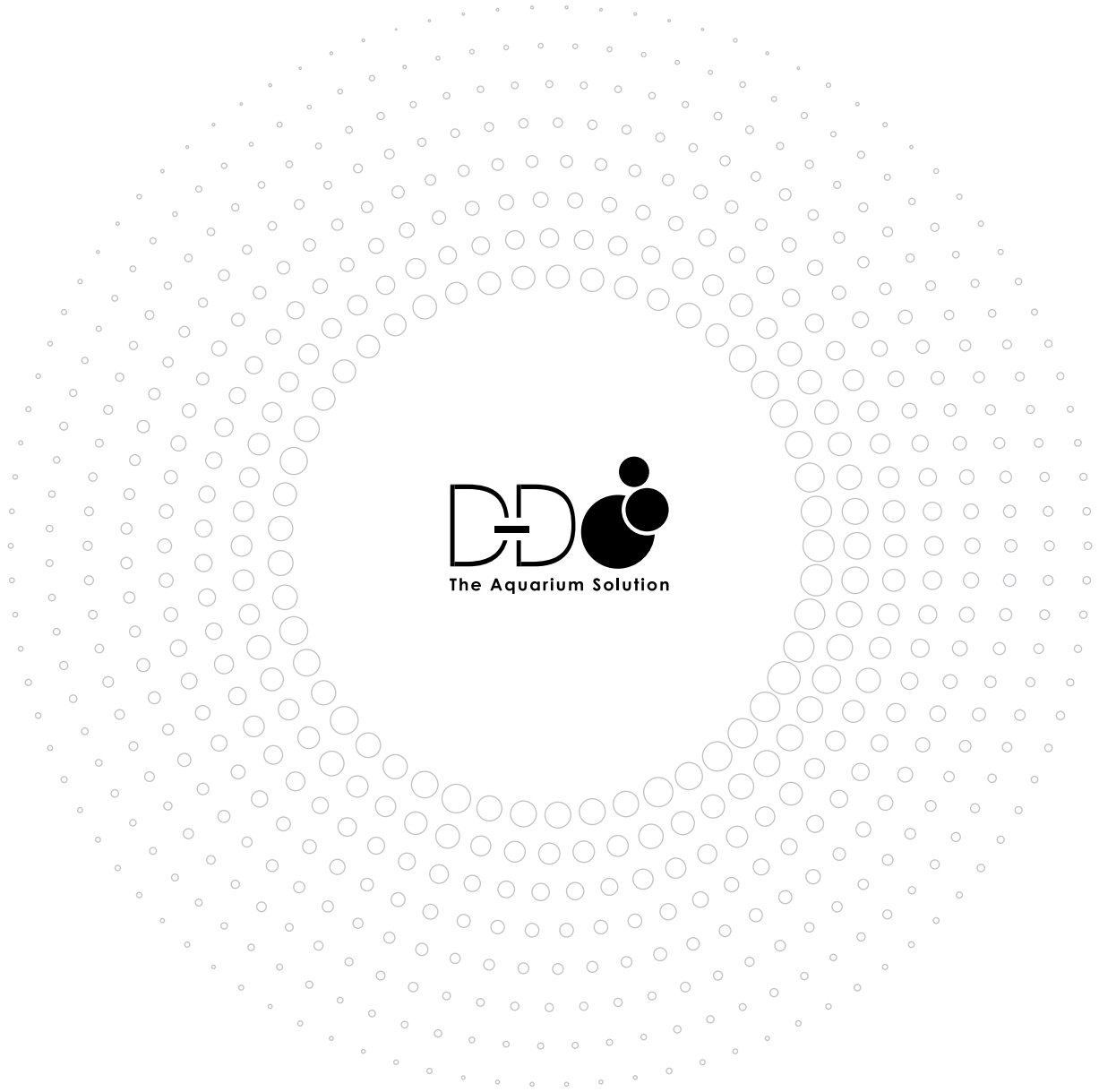
LEITFADEN ZUR EINFACHEN PROBLEMBEHEBUNG

Bevor Sie den Kundendienst anrufen, prüfen Sie bitte die folgende Tabelle auf mögliche Ursachen der aufgetretenen Probleme.



PROBLEM	URSACHE	LÖSUNG
Das Kühlgerät läuft nicht und es wird nichts angezeigt	Keine Spannungsversorgung Stecker locker Sicherung durchgebrannt	Gerät einschalten Prüfen Sie, ob das Netzkabel richtig eingesteckt ist Neue Sicherung einbauen
Das Kühlgerät schaltet ein und aus	An falsche Spannung und Frequenz angeschlossen	An die richtige Spannungsquelle wie auf dem Typenschild angegeben anschließen.
Verringerte Kühlkapazität oder überhaupt keine Kühlung	Die Schutzvorrichtung des Kühlgeräts arbeitet normal Die Einstelltemperatur ist höher als die Temperatur des Aquarienwassers Luftinlass und -auslass sind verstopft Kältemittelverlust Wasserdurchfluss zu stark	Warten Sie 3 Minuten, bis sich das Kühlgerät automatisch wieder einschaltet Kühltemperatur ändern Reinigen Sie den Staub mit Bürste oder Staubsauger vom Luftinlass und -auslass Das Kühlgerät mit dem richtigen Kältemittel auffüllen. Wird von einer Fachkraft durchgeführt. Wasserumlauf verringern
Starke Lärmentwicklung oder Schwingungen im Betrieb	Sockel ist nicht eben	Auf ebenem Sockel montieren

GEWÄHRLEISTUNG

1. Wir gewähren auf dieses Produkt eine Gewährleistung gegen Fehler bei Verarbeitung und Materialien.
2. Wenn das Produkt im normalen Betrieb beschädigt wurde, haben Sie Anspruch auf kostenlose Reparatur. Reparaturen im Rahmen der Gewährleistung erfolgen ausschließlich nach Vorlage des Kaufbelegs, sofern das Datum des Anspruchs in den Garantiezeitraum fällt.
3. Die Gewährleistung ist nicht gültig, wenn der Mangel auf Unfallschaden, missbräuchliche Verwendung oder Nachlässigkeit zurückzuführen ist, sowie im Fall von Umbauten oder Reparatur durch unbefugtes Personal.



FOLLOW US FOR INSPIRATION!

 [fb.com/theaquariumsolution](https://www.facebook.com/theaquariumsolution) [fb.com/groups/theaquariumsolution](https://www.facebook.com/groups/theaquariumsolution)  [TheAquariumSoln](https://twitter.com/TheAquariumSoln)

———— www.theaquariumsolution.com ————